

# Luna pop-up

DK Monteringsvejledning  
EN Installation instruction  
DE Montageanleitung  
SE Monteringsanvisning

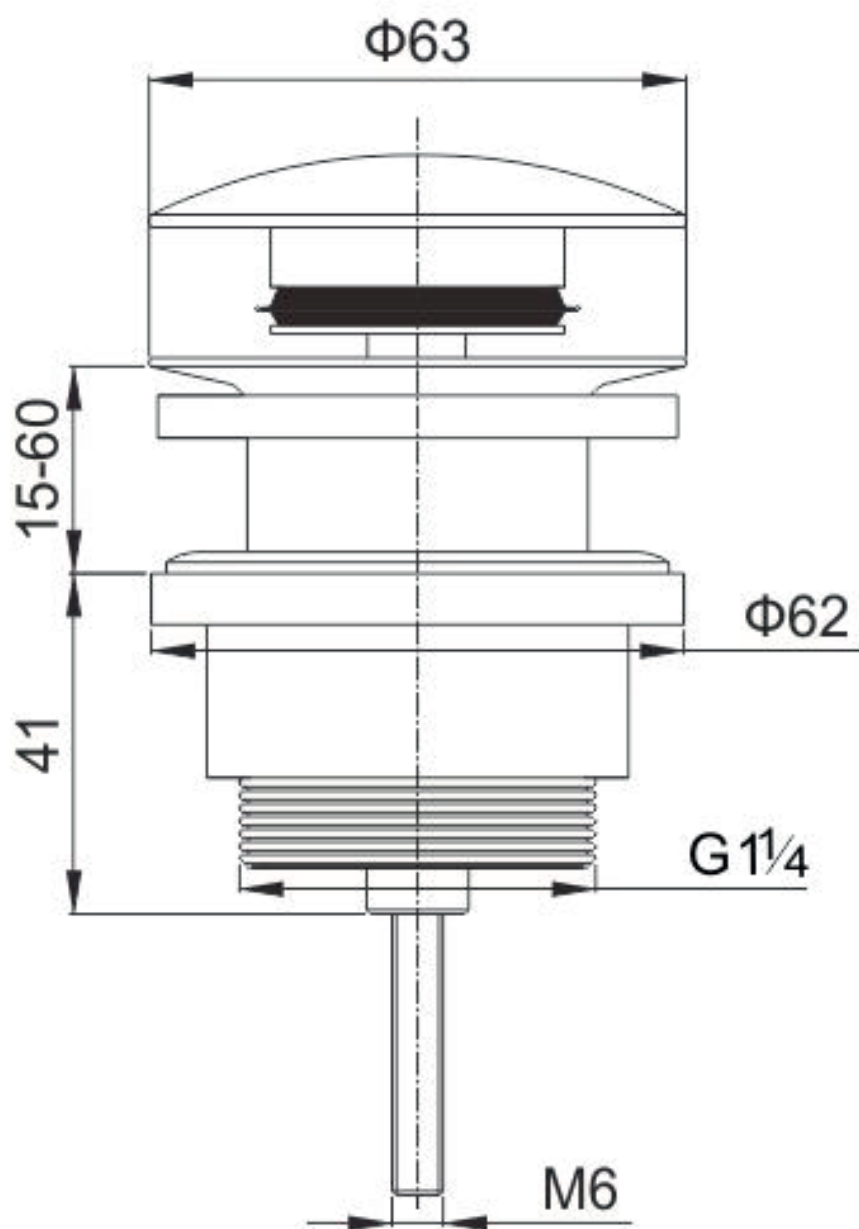
Art. No: 57001, 57004, 57002, 20243, 14003, 57004BR

VVS: 747091510, 747091505, 747091511, 747091320,  
747091520

RSK: 8553640, 8553641

EDITION: 2024-03-13

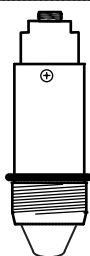
# LAVABO®



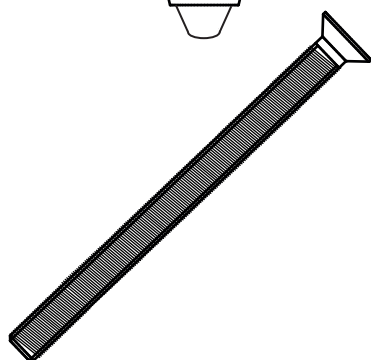
1. DK Indhold i pakken  
 EN Contents of the package  
 DE Inhalt des Pakets  
 SE Innehållet i förpackningen



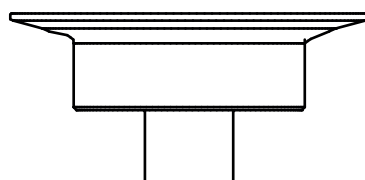
DK Bundventil låg  
 EN Cover  
 DE Bodenventil Abdeckung  
 SE Lock för bottenventil



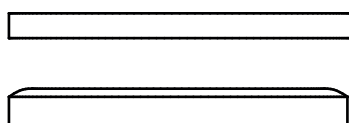
DK Pop-up funktion  
 EN Popup-funktion  
 DE Pop-up Funktion  
 SE Pop-up funktion



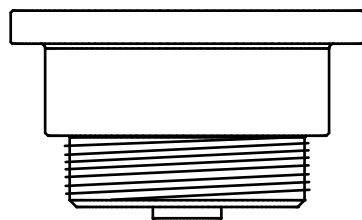
DK M5x65 mm skrue  
 EN M5x65 mm screw  
 DE M5x65 mm Schraube  
 SE M5x65 mm skruv



DK Topskål  
 EN Bowl top  
 DE Schüsseloberteil  
 SE Skåltopp



DK Hvid skum- og gummipakning  
 EN White foam and rubber gasket  
 DE Weißer Schaumstoff und Gummidichtung  
 SE Vitt skum och gummipackning



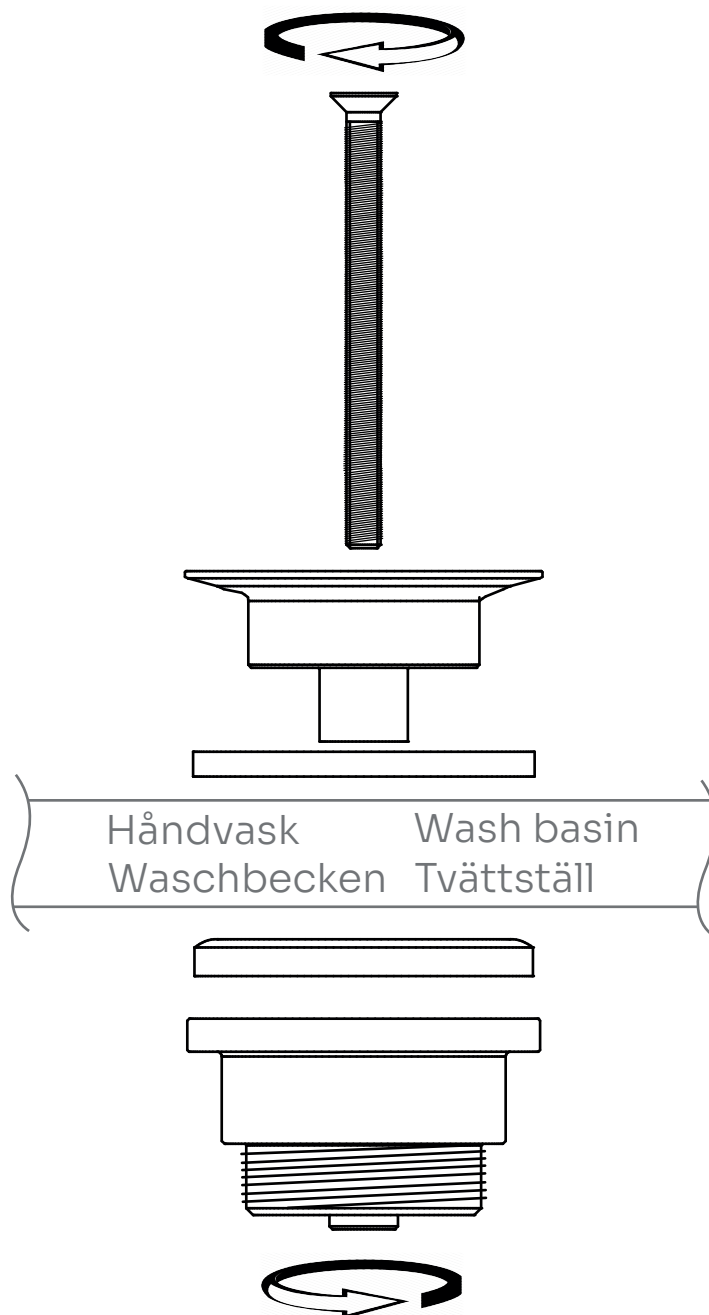
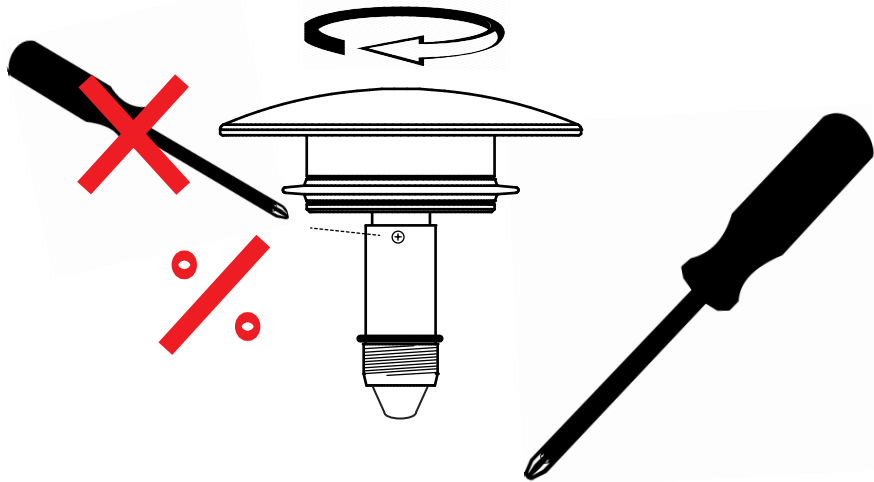
DK Underskål  
 EN Bowl bottom  
 DE Schüsselboden  
 SE Skålbotten

2.

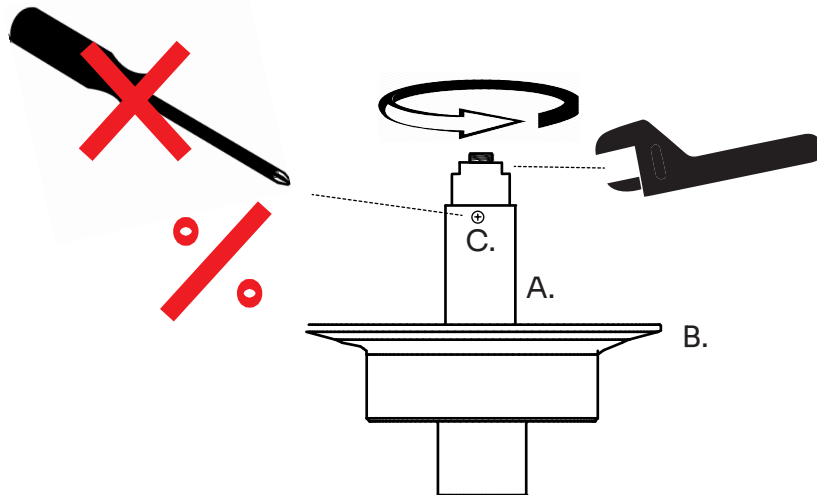


DK Nødvendigt værktøj  
 EN Necessary tools  
 DE Notwendige Werkzeuge  
 SE Nödvändiga verktyg

3.



4.



- DK Pop-up-funktionsdelen (A) kan ved levering sidde fastmonteret i topskålen (B). Afmonter del (A) med 10 mm gaffelnøgle, inden monteringen af pop-up bundventilen startes.  
Den lille skrue (C) må **IKKE** afmonteres.
- EN The pop-up function part (A) can be fixed in the bowl upper part (B) when delivered. Remove part (A) with a 10 mm spanner before starting the installation of the pop-up bottom valve.  
The small screw (C) must **NOT** be removed.
- DE Das Pop-Up-Funktionsteil (A) kann im Auslieferungszustand im Schüsseloberteil (B) befestigt werden.  
Entfernen Sie Teil (A) mit einem 10-mm-Schraubenschlüssel, bevor Sie mit der Installation des Pop-Up-Bodenventils beginnen.  
Die kleine Schraube (C) darf **NICHT** entfernt werden.
- SE Pop-up funktionsdelen (A) kan fästas i skåltoppen del (B) vid leverans.  
Ta bort del (A) med en 10 mm skiftnyckel innan du påbörjar installationen av pop-up bottenventilen.  
Den lilla skruven (C) får **INTE** tas bort.